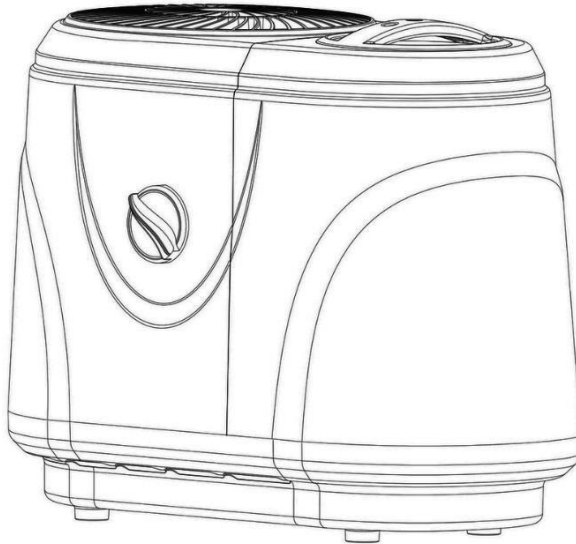


Umidificator WDH-SA6501



Stimate client,

Ați ales un produs de înaltă calitate. Pentru a vă asigura că vă bucurați mult de acest produs, iată încă câteva sfaturi:

În caz de probleme

Sperăm că unitatea vă satisface așteptările! Dacă, în ciuda celei mai mari îngrijiri posibile, există vreodată motive de plângere, vă rugăm să ne contactați pe scurt, deoarece suntem foarte preocupați de satisfacția dvs. și am dori să clarificăm orice neînțelegere.

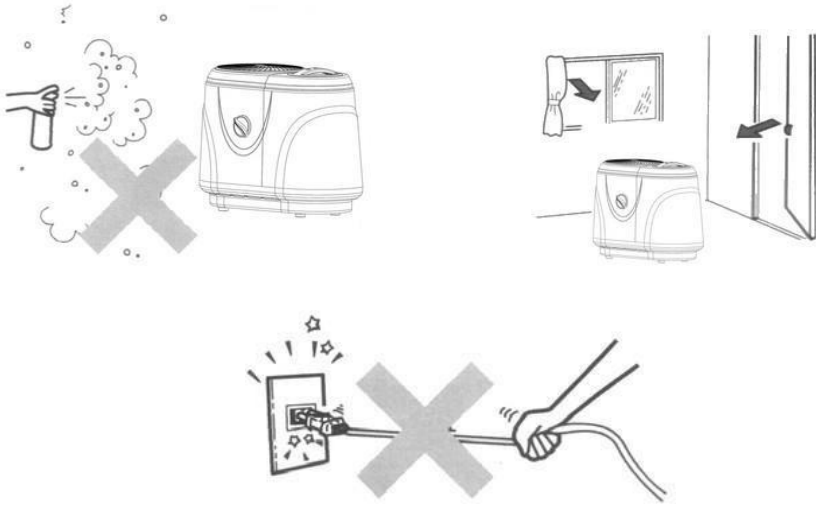
Prima utilizare

Deoarece unitățile interioare intră în contact cu apa pentru prima dată, este posibil să existe un miros ușor la început. Acest miros inițial dispare după un timp foarte scurt (1-2 zile).

Pentru umplerea umidificatorului, utilizați numai apă limpede și curată (sau distilată) la o temperatură mai mică de 40°C și nu utilizați arome etc.

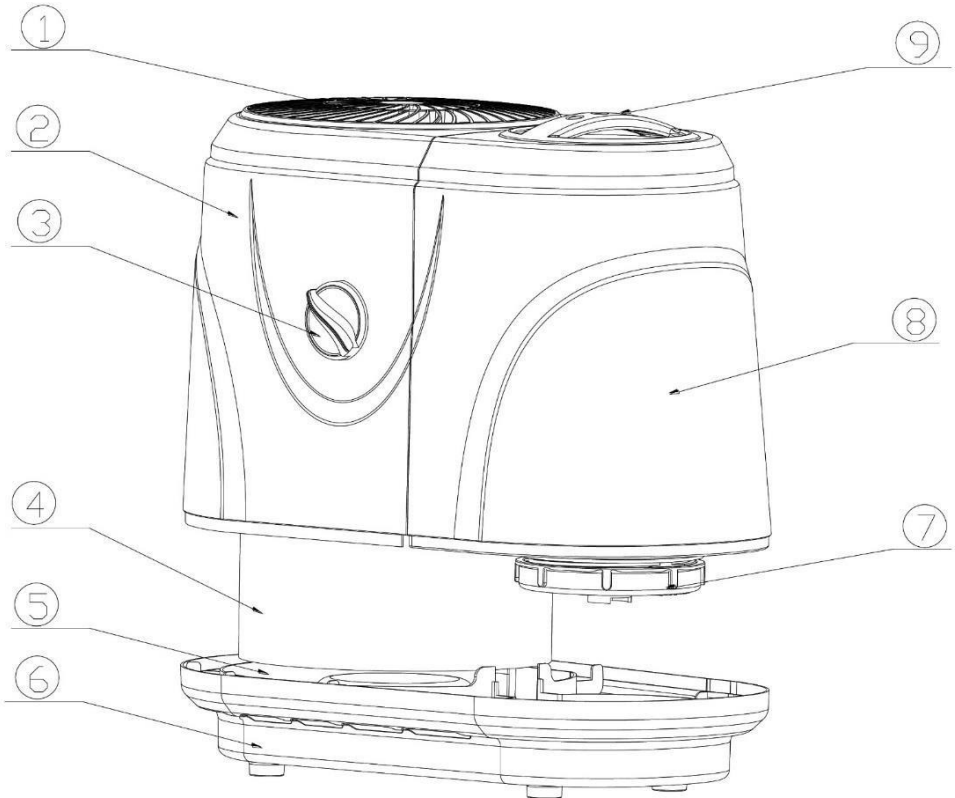
Instrucțiuni importante de siguranță

- Utilizați numai tensiunea recomandată pentru funcționarea umidificatorului!
- Supravegheați umidificatorul atunci când copiii sunt în apropierea aparatului!
- Aveți grijă la electricitate, nu intrați sau nu introduceți niciodată obiecte în aparat!
- Nu blocați ieșirea pentru vaporii de apă și asigurați un spațiu liber suficient pe și în jurul unității!
- Numai personalul calificat sau electricienii sunt autorizați să deschidă unitatea!
- Asigurați-vă că nu ajunge umiditate la instalația electrică a unității!
- Asigurați-vă că cablul de alimentare este desfășurat (dezlegat) înainte de a-l conecta la priză!
- Asigurați-vă că ștecherul este conectat curat și corect la priză înainte de a utiliza aparatul!
- Nu vă apropiați niciodată de fișă sau de priză cu mâinile ude!
- Nu reparați singuri cablurile defecte sau deteriorate de pe unitate, puteți primi un șoc electric sever!
- Asigurați-vă că substanțele ușor inflamabile (de ex. gaze/uleiuri etc.) nu se află niciodată în apropierea aparatului!
- Dacă nu aveți de gând să utilizați aparatul pentru o perioadă lungă de timp, opriți-l și deconectați ștecherul de la rețea!
- Nu porniți aparatul fără apă în rezervorul de apă!
- Nu utilizați unitatea în băi sau în alte locuri cu umiditate foarte ridicată.
- Nu adăugați în apă aditivi precum uleiuri parfumate!
- Utilizarea la temperaturi scăzute poate duce la deteriorarea sau defectarea umidificatorului!
- Nu deconectați fișa de alimentare trăgând de cablul de alimentare!
- Nu utilizați insectifuge, spray cu ulei, spray cu vopsea etc. în apropierea umidificatorului. Acest lucru poate cauza deteriorarea unității sau chiar incendiu !
- Nu așezați aparatul pe un teren în pantă sau denivelat!
- Vă rugăm să nu expuneți ștecherul de alimentare și priza la umiditate directă și abur. Utilizați lungimea cablului aparatului astfel încât ștecherul și priza de rețea să nu fie direct lângă umidificator!
- Pentru o funcționare eficientă și economică a umidificatorului, vă rugăm să închideți toate ușile și ferestrele din camera în care este amplasat umidificatorul!
- Instalați și transportați întotdeauna unitatea în poziția corectă și verticală!
- Opriți complet umidificatorul la reumplere și pentru curățare!



Vă rugăm să opriți imediat aparatul și să îl deconectați de la rețea/alimentarea cu energie electrică dacă ceva pare a fi în neregulă! În acest caz, vă rugăm să contactați un specialist și să nu încercați să reparați singur aparatul!

Descrierea dispozitivului



- | | |
|-------------------------------|--|
| 1.) Ieșire abur / aer | 6.) Placă de bază |
| 2.) Carcasa ventilatorului | 7.) Blocare prin răsucire a rezervorului |
| 3.) Comutator de operare | |
| 4.) Membrana de evaporare | 8.) Rezervor de apă |
| 5.) Bazin de colectare a apei | 9.) mâner rezervor de apă |

Instrucțiuni de utilizare

1. Înainte de utilizare

Scoateți cu atenție umidificatorul din cutia sa de ambalare și îndepărtați toate ambalajele de protecție. Așezați umidificatorul pe o suprafață fermă, plană, care oferă spațiu suficient pentru unitate și pentru utilizator. Acordați umidificatorului aproximativ o jumătate de oră (pentru a se adapta la climatul din cameră) înainte de a-l utiliza pentru prima dată.

2. Punerea în funcțiune

2.1. Scoateți rezervorul de apă trăgând drept în sus de mâner. Deșurubați capacul rotativ al rezervorului de apă și umpleți-l cu apă curată și limpede. Apoi puneți-l la loc, asigurându-vă că rezervorul de apă este așezat corect și că apa se poate scurge ușor în bazinul de colectare.

Notă: Utilizați întotdeauna numai apă cu o temperatură sub 40°C !

Așteptați un minut pentru ca apa să se poată distribui bine în partea inferioară a umidificatorului.

2.2. Conectați fișa de rețea a aparatului la o priză de rețea.

2.3. Acum rotiți comutatorul de funcționare spre dreapta pentru a porni

operațiunea de umidificare. OFF= OFF
HIGH= Nivel maxim de funcționare
LOW= Nivel scăzut de funcționare

2.4. Rotiți din nou comutatorul de funcționare complet la stânga (OFF) pentru a încheia operațiunea de umidificare.

3. Curățare și depozitare

3.1. Pregătirea pentru curățare

- Vă rugăm să opriți mai întâi aparatul și să deconectați ștecherul de la rețea înainte de a curăța umidificatorul.
- Scoateți rezervorul de apă și carcasa ventilatorului trăgându-le pe ambele vertical în sus și desprinzându-le astfel de placa de bază.
- Acum deșurubați rezervorul de apă și goliți-l complet, împreună cu bazinul de colectare, de orice apă reziduală.

Observații: Cel mai bine este să puneți aparatul într-o chiuvetă pentru a-l goli.

3.2. Curățarea carcasei și a zonei umede

- Utilizați numai agenți de curățare blânzi pentru a curăța umidificatorul.
- Clătiți rezervorul de apă cu atenție și ștergeți-l din exterior cu o cârpă umedă.
- După curățare, asigurați-vă că nu există reziduuri de agenți de curățare în rezervor.
- Apoi, curățați bazinul de colectare a apei cu o cârpă umedă. Pentru a face acest lucru, scoateți filtrul.
- Când unitatea este oprită, toate părțile umidificatorului pot fi șterse sau curățate cu o cârpă moale, umedă.

3.3. Depozitare

- Îndepărtați toată apa, curățați bine unitatea și uscați-o bine dacă nu aveți de gând să utilizați umidificatorul pentru o perioadă lungă de timp. (Lăsați unitatea să se usuce complet și vă rugăm să îndepărtați toate reziduurile de apă.)
- Vă recomandăm să depozitați unitatea uscată și curățată în cutia originală atuncicând nu este utilizată.

Date tehnice

Numele modelului:	WDH-SA6501
Tensiune:	220 ~ 240V / 50Hz
Max. Consum de energie:	15 W (0.1A)
Capacitate de umidificare:	150 ml/h
Capacitatea rezervorului de apă:	Aproximativ 3,5 litri
Nivel de zgomot:	≤ 35 dB(A)
Clasa de protecție electrică:	II
Dimensiuni (H/W/D):	290 x 350 x 240 mm
Greutate:	2,2 kg
Domeniu de utilizare:	5° - 40° C

Pentru datele tehnice, abaterile sunt rezervate !

Rezolvarea problemelor

Problema	Cauza posibilă	Soluție
Nici o operațiune / nici o putere	Nu există sursă de alimentare	Verificați fișa de alimentare și/sau întrerupătorul de pe aparat
Nu are loc umidificarea	Nu există apă în rezervorul de apă	Umpleți rezervorul de apă
Miros anormal	Dispozitiv nou	Scoateți rezervorul de apă, deschideți capacul și lăsați rezervorul într-un loc răcoros pentru aprox. 12 ore.
	Apă murdară sau apă veche în rezervorul de apă	Curățați rezervorul de apă și apoi umpleți-l cu apă proaspătă și curată
Zgomote anormale	Se termină apa din rezervorul de apă	Umpleți rezervorul de apă
	Unitatea stă pe un teren neuniform	Asigurați-vă că umidificatorul este bine fixat
În apropierea unității se depune praf alb	Apă de var	Utilizați apă moale (distilată) pentru a umple aparatul!

Altele

Umidificator pentru un climat mai bun și în beneficiul sănătății

În special în timpul sezonului de încălzire, umiditatea relativă scade adesea sub intervalul recomandat pentru spațiile de locuit și de lucru. Acest lucru are un efect nefavorabil asupra bunăstării și sănătății oamenilor și animalelor și poate favoriza, de asemenea, bolile sistemului respirator dacă aerul interior este permanent foarte uscat. Un climat prea uscat poate fi dăunător și pentru inventar și plante. Acest efect poate fi contracarat cu ajutorul umidificatorului nostru.

În domeniul medicinei umane, se recomandă o umiditate echilibrată a aerului înconjurător. Cu toate acestea, în special în încăperile închise, slab ventilate și bine încălzite, aceste valori sunt adesea depășite, ceea ce poate duce la scăderea performanțelor respiratorii și la afectarea pielii sau a membranelor mucoase. Acest lucru se întâmplă în special iarna, deoarece aerul rece exterior are atunci doar o umiditate absolută scăzută. Prin urmare, acesta trebuie reumidificat cu ajutorul unui umidificator după ce a fost încălzit până la temperatura camerei, pentru a preveni scăderea prea mare a umidității relative.

În regiunile foarte reci sau în perioadele reci ale anului sau pe timp de noapte, organismul uman prezintă adesea un consum crescut de lichide, deși ar trebui să se presupună mai degrabă contrariul din cauza lipsei pierderii de lichide prin transpirație. Acest lucru se datorează umidificării aerului uscat inhalat și pierderii de apă asociate. Dacă aerul exterior rece este încălzit în timpul inhalării, capacitatea sa de vapori de apă crește și, astfel, scade și umiditatea relativă. În schimb, deficitul de saturație crește și crește tendința apei lichide din țesutul pulmonar de a trece în starea de agregat gazos. În timpul verii sau când aerul înconjurător este cald, aerul inhalat nu se mai încălzește aproape deloc și, prin urmare, își păstrează umiditatea relativă de obicei ridicată. Dacă pierderile suplimentare de apă prin transpirație nu sunt prea mari în acest caz, necesarul de apă al organismului este, prin urmare, mai mare în condiții de mediu rece.

Creșterea umidității este benefică pentru respirație, deoarece oxigenul ajunge mai ușor în fluxul sanguin prin alveole. Pielea are nevoie de un nivel ridicat de umiditate pentru a nu se usca, deoarece aceasta este strâns legată de umiditatea pielii. Membranele mucoase sunt deosebit de sensibile la uscăre, deoarece au o protecție redusă împotriva evaporării și depind de umiditatea lor ridicată pentru a-și menține funcțiile. Astfel, umiditatea scăzută a mucoasei nazale poate duce la o incidență crescută a sângerărilor nazale. În general, apărarea imunitară a pielii este slăbită (risc crescut de a răci) și capacitatea sa de a schimba substanțe este redusă, ceea ce afectează în special mucoasa bucală. De asemenea, umiditatea scăzută crește susceptibilitatea la iritații sau roșeață a pielii sau chiar la inflamații cutanate.

Sursa: www.wikipedia.de

Declarație de garanție

Fără a aduce atingere pretențiilor legale de garanție, producătorul acordă o garanție în conformitate cu legislația țării dumneavoastră, dar de cel puțin 1 an (în Germania 2 ani pentru persoanele fizice). Garanția începe la data vânzării aparatului către utilizatorul final.

Garanția acoperă numai defectele care sunt cauzate de defecte de material sau de fabricație. Reparațiile în garanție pot fi efectuate numai de către un serviciu clienți autorizat. Pentru a face o cerere de garanție, vă rugăm să anexați chitanța de vânzare originală (cu data vânzării).

Sunt excluse din garanție:

- Uzură normală și rupere
- Aplicații necorespunzătoare, cum ar fi supraîncărcarea aparatului sau accesorii neaprobate.
- Deteriorări cauzate de influențe externe, folosirea forței sau obiecte străine
- Daune cauzate de nerespectarea instrucțiunilor de utilizare, de exemplu, conectarea la o tensiune de rețea incorectă sau nerespectarea instrucțiunilor de asamblare.
- Unități complet sau parțial dezmembrate

Conformitate

Umidificatorul a fost testat și el însuși și/sau părți ale acestuia au fost fabricate în conformitate cu următoarele standarde (de siguranță):

Desigur, cu conformitate CE (EMC + LVD).

Conformitate CE (EMC) testată în conformitate cu: EN 55011:2009+A1:2010
EN 55014-2:2015
EN 61000-3-2:2014
EN 61000-3-3:2013

CE (LVD) Conformitate testată în conformitate cu: EN 60335-2-98:2003:A1:2005+A2:2008
EN 60335-2-65:2003+A1:2008+A11:2012
EN 60335-1:2012+A11:2014
EN 62233:2008

Eliminarea corectă a acestui produs



În UE, acest simbol indică faptul că acest produs nu trebuie eliminat împreună cu deșeurile menajere. Deșeurile de echipamente conțin materiale reciclabile valoroase care ar trebui reciclate. În plus, mediul sau sănătatea umană nu ar trebui să fie poluate prin eliminarea necontrolată a deșeurilor.

Vă rugăm să eliminați

Prin urmare, eliminați aparatele vechi prin sisteme de colectare adecvate sau trimiteți aparatul pentru eliminare la locul de unde l-ați cumpărat. Acesta va recicla apoi aparatul.

Vă doresc multă plăcere cu acest aparat.

Aktobis AG

Păstrați aceste instrucțiuni de utilizare într-un loc sigur!